

## Série 014 DP

### Cilindro para armários tipo rge - telecom

#### Características

Corpo, rotor, pernos e chaves: latão maciço.

Molas: bronze fosforoso.

Porcas de fixação: aço zincado.

Rotação de chave: 0° a 90° ou 0° a -90°.

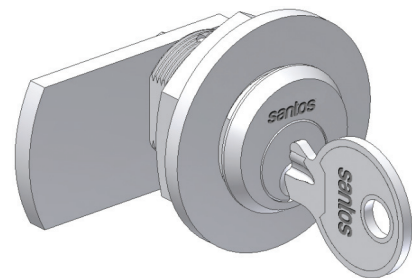
Chave com extração a 0°.

Montagem de partilha: 90°.

Opcional: anilha Ø 40 em aço zincado.

Nota: também estão disponíveis outros tipos de patilhas.

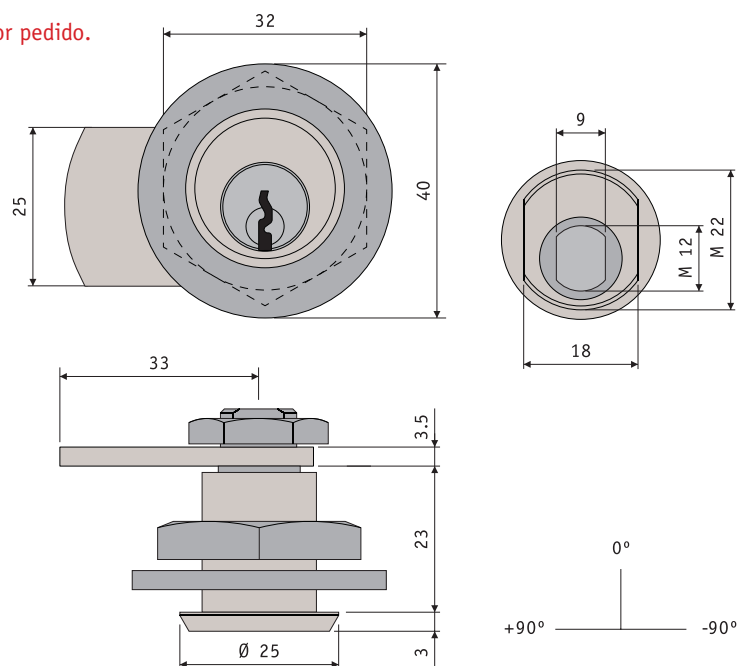
Nota: também estão disponíveis outros modelos e medidas por pedido.



#### Opções

11 Mão da chave: direita (D); esquerda (E)

13 Acabamento: níquelado (N)



#### Código

|   |   |   |   |   |   |   |   |   |    |    |    |    |
|---|---|---|---|---|---|---|---|---|----|----|----|----|
| 1 | 2 | 3 | 4 | 5 | 6 | 7 | 8 | 9 | 10 | 11 | 12 | 13 |
| C | 0 | 1 | 4 | D | P | 2 | 5 | 2 | 6  |    | 0  | N  |