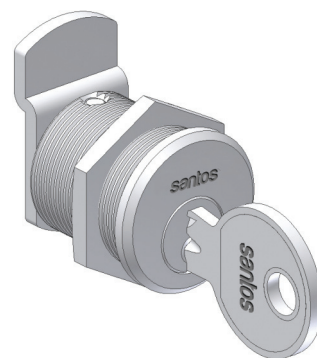


Série 015 VP

Cilindro para apartados ctt

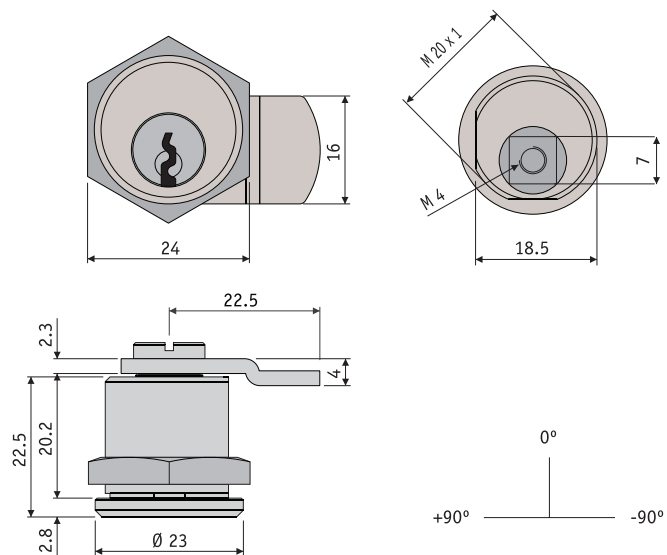
Características

- Corpo, rotor, pernos e chaves: latão maciço.
- Molas: bronze fosforoso.
- Porca de fixação do cilindro e parafuso de fixação da patilha: zamak zincado.
- Rotação da chave: 0° a -90°.
- Chave com extracção a 0°.
- Montagem de patilha: 0°, 90°, 180° ou 270°.
- Nota: também estão disponíveis outros modelos e medidas por pedido.
- Nota: também estão disponíveis outros tipos de patilhas.



Opções

- 11 Mão da chave: direita (D); esquerda (E)
- 13 Acabamento: níquelado (N)



Código

1	2	3	4	5	6	7	8	9	10	11	12	13
C	0	1	5	V	P	2	3	2	3		2	N