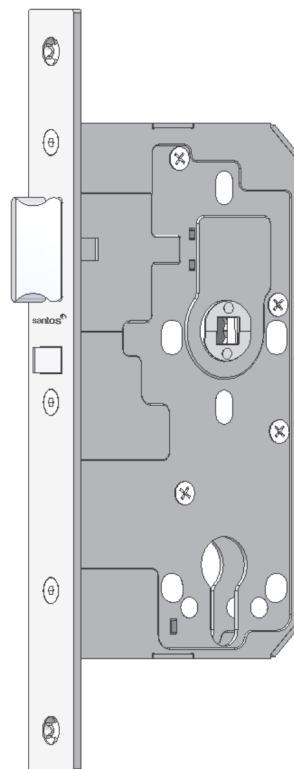


Série 602 EQ

Fechadura de embutir para madeira - trinco de segurança anti-intrusão

Características

O trinco reversível é accionado de ambos os lados pelo cilindro.
Trinco com sistema anti-intrusão



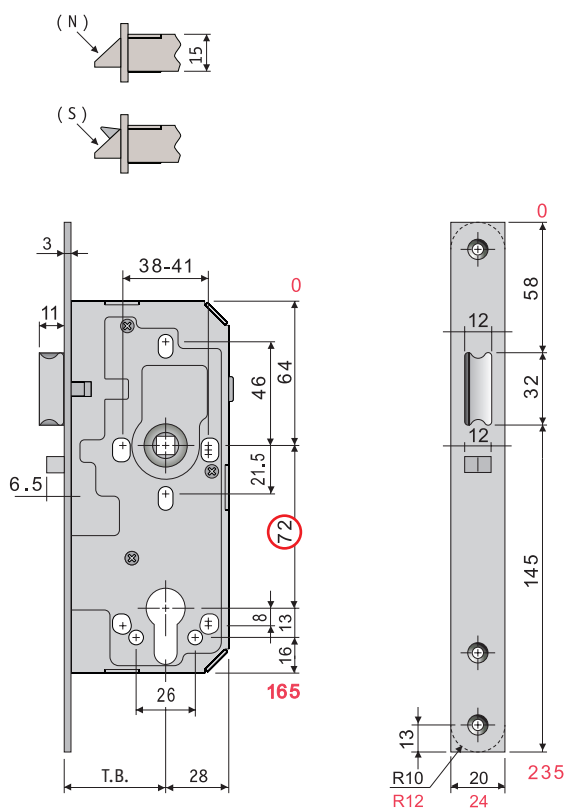
Opções

- 7 T.B. mm: 55 (M); 60 (O)
- 9 Trinco: normal (N); silencioso (S)
- 11 Testa mm: rectangular 24 (E) 20 (C); redonda 24 (K) 20 (I)
- 12 Testa e chapa-testa 602 I: inox 430 (I); inox 304 (J); latão (L)
- 13 Acabamento: satinado (S)

CAIXA 165 mm

Código

1	2	3	4	5	6	7	8	9	10	11	12	13
F	6	0	2	E	Q		0		R			S



A - anti-serra