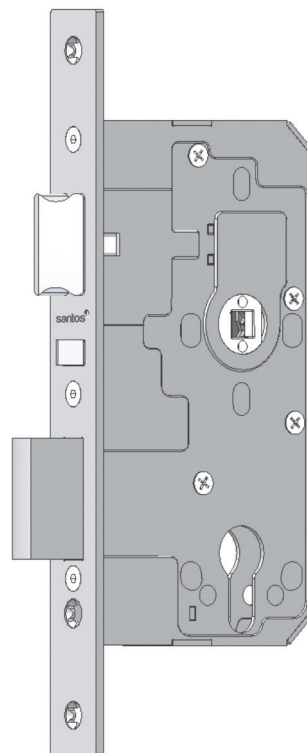


Série 672 EQ

Fechadura de embutir para madeira - anti-pânico

Características

A língua e o trinco reversível são accionados de ambos os lados pelo cilindro.
 A língua e o trinco são accionados pelo puxador do lado de dentro da porta.
 Zarelho normal.
 O puxador é aplicado somente do lado de dentro da porta.
 Trinco com sistema anti-intrusão.



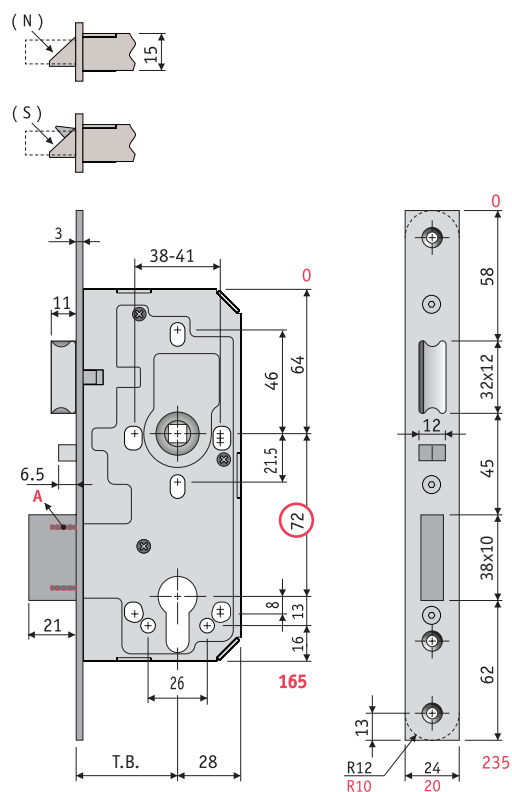
Opções

- 7 T.B. mm: 55 (M); 60 (O)
- 8 Projecção da língua 21mm: uma volta (1)
- 9 Trinco: normal (N); silencioso (S)
- 11 Testa mm: rectangular 24 (E) 20 (C); redonda 24 (K) 20 (I)
- 12 Testa e chapa-testa 672 R: inox 430 (I); inox 304 (J); latão (L)
- 13 Acabamento: satinado (S)

CAIXA 165 mm

Código

1	2	3	4	5	6	7	8	9	10	11	12	13
F	6	7	2	E	Q		1		R			S



A - anti-serra