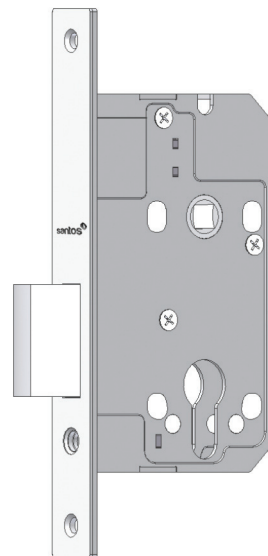


Série 701 EM

Fechadura de embutir para madeira - língua

Características

A língua é accionada de ambos os lados pelo cilindro.



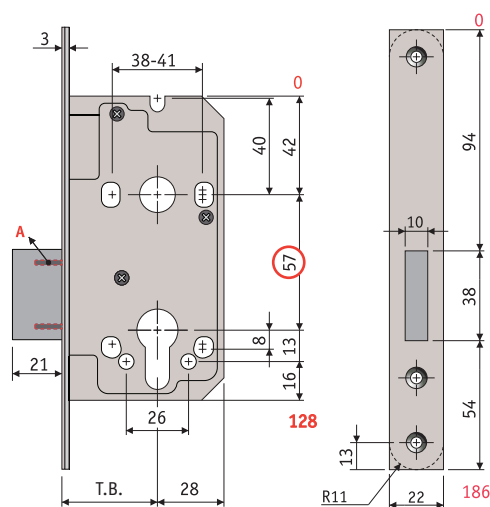
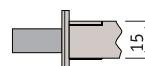
Opções

- 6 Normal (M); Protecção anti-broca na caixa (U)
- 7 T.B. mm: 50 (L); 60 (O)
- 8 Projecção da língua 21mm: uma volta (1)
- 11 Testa: rectangular (D); redonda (J)
- 12 Sobretesta e chapa-testa 701 K: inox 430 (I); inox 304 (J); latão (L)
- 13 Acabamento: satinado (S)

CAIXA 128 mm

Código

1	2	3	4	5	6	7	8	9	10	11	12	13
F	7	0	1	E			1	L	R			S



A - anti-serra