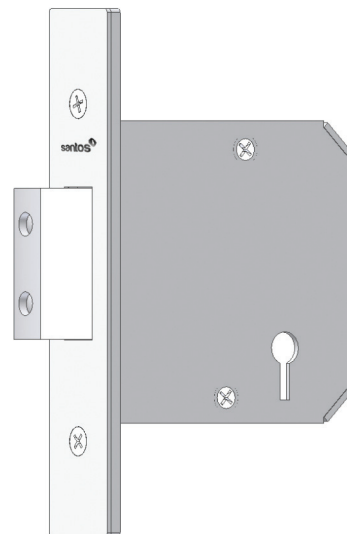


Série 701 FG

Fechadura de embutir para madeira - língua

Características

A língua é accionada de ambos os lados pela chave (2 por fechadura).
 Bloco de 5 caixetas anti-gazua.
 Bloco de 5 caixetas facilmente substituível para alteração para chaves iguais.
 1000 segredos diferentes.



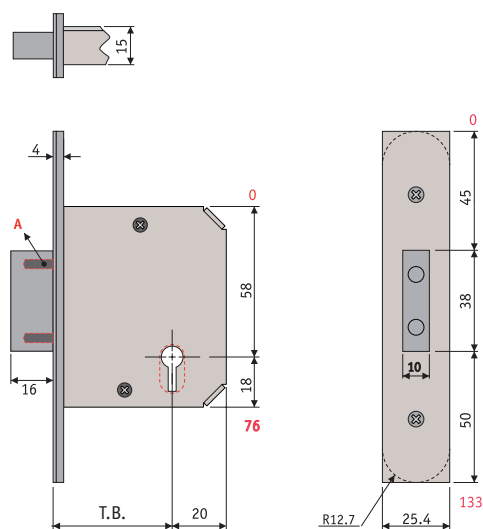
Opções

- 6 Normal (G); Protecção anti-broca na caixa (S)
- 7 T.B. mm: 45 (J); 58 (O)
- 11 Testa: rectangular (F); redonda (L)
- 12 Sobretesta e chapa-testa 700 NF: inox 430 (I); inox 304 (J); latão (L)
- 13 Acabamento: satinado (S)

CAIXA 76 mm

Código

1	2	3	4	5	6	7	8	9	10	11	12	13
F	7	0	1	F			1	L	R			S



A - anti-serra