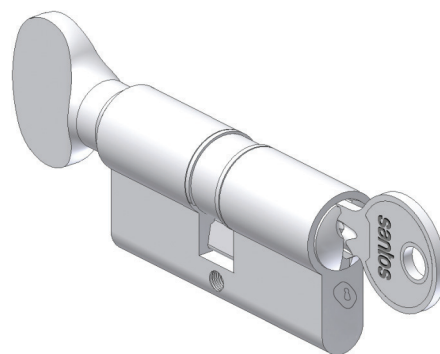


Séries 705 U . 706 U

Cilindro euro duplo - botão

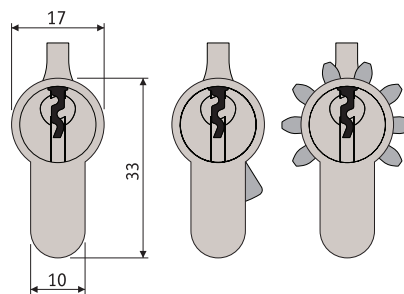
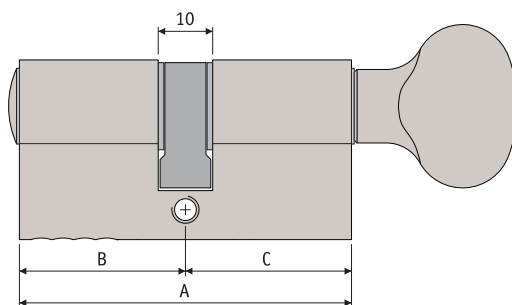
Características

Corpo, rotor, pernos, botão e chaves: latão maciço.
 Molas: bronze fosforoso.
 Parafuso de fixação: ferro zincado.
 Opcional: pernos cogumelo anti-gazua.
 Opcional: 805 U e 806 U com pernos anti-broca.
 Opcional: também estão disponíveis botões de outros formatos.
 NOTA: Estão disponíveis outras medidas por pedido.



Opções

- 2 Tipo de pernos: normais (7); anti-broca (8)
- 4 nº de pernos: 5 (5); 6 (6)
- 6 Tipo de came: 0° (Z); 30° (T); dentada (D)
- 7 8 Dimensão B mm: dois 1º dígitos (ex. B = 30,5 - 30)
- 9 10 Dimensão C mm: dois 1º dígitos (ex. C = 40,5 - 40)
- 11 Mão da chave: direita (D); esquerda (E)
- 12 nº chaves: 3 (3)
- 13 Acabamento: satinado (S); níquelado (N); níquelado mate (M)



(Z) (T) (D)

Dimensões mm	B	30,5	30,5	30,5	30,5	30,5	33,0	35,5	35,5	35,5	35,5	35,5	40,5	40,5	40,5	40,5	40,5	50,5	50,5	50,5	50,5	55,5	55,5	55,5	55,5	60,5	60,5	60,5	65,5	65,5	70,5
	C	30,5	35,5	40,5	45,5	50,5	33,0	30,5	35,5	40,5	45,5	50,5	30,5	35,5	40,5	45,5	50,5	30,5	35,5	40,5	45,5	50,5	30,5	35,5	40,5	45,5	30,5	35,5	40,5	30,5	35,5

Código

1	2	3	4	5	6	7	8	9	10	11	12	13
C		0	5	U							3	
C		0	6	U							3	