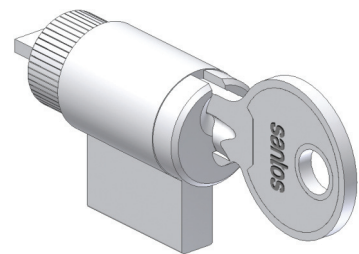


Série 915 UP

Cilindro para fechaduras de punho

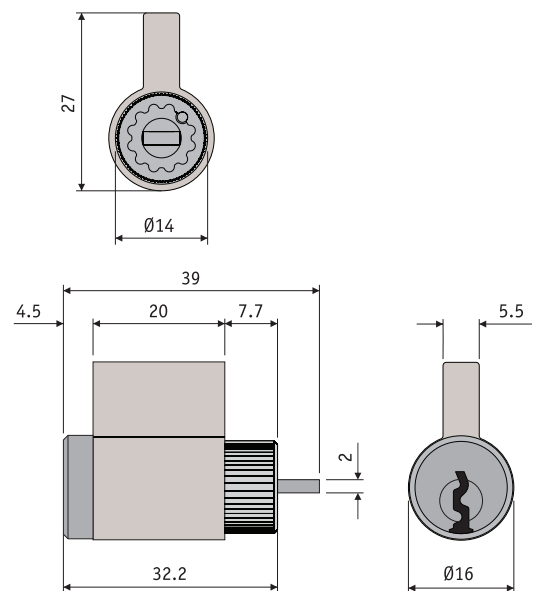
Características

Corpo, rotor, pernos, porca de afinação e chaves: latão maciço.
Molas: bronze fosforoso.
Opcional: pernos cogumelo anti-gazua.



Opções

- 11 Mão da chave: direita (D); esquerda (E)
- 13 Acabamento: satinado (S); niquelado (N); niquelado mate (M)



Código

1	2	3	4	5	6	7	8	9	10	11	12	13
C	9	1	5	U	P	2	7	3	2		2	