

## Séries CHA 2

### Chapa testas para alumínio

#### Características

As chapa testas ref. 485 TC, 485 TD, 401 LC e 401 LD são ajustáveis horizontalmente para 4mm e 5 mm.

Ref. Fechaduras das séries

485 TC - 4mm 485 ER, 485 WR, 490 ER, 492 ER  
 485 TD - 5mm 485 ER, 485 WR, 490 ER, 492 ER

401 LC - 4mm 401 EJ, 401 CJ  
 401 LD - 5mm 401 EJ, 401 CJ

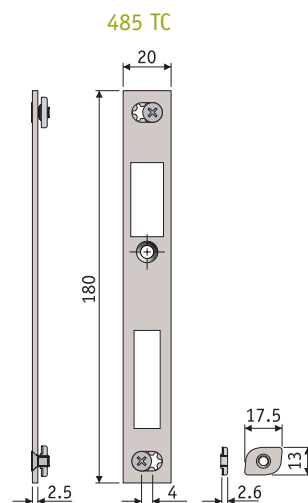
401 KD 401 CD

#### Opções

- 6 Chapa testa mm: 20 (C); 22 (D)
- 12 Material: inox 430 (I); inox 304 (J); latão (L)
- 13 Acabamento: satinado (S)

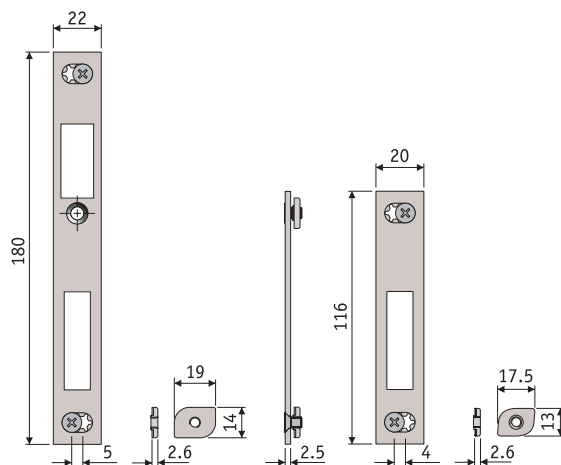
#### Código

1	2	3	4	5	6	7	8	9	10	11	12	13
Q	4	8	5	T	C	5	H	D	A	H		S
Q	4	8	5	T	D	5	H	D	A	H		S
Q	4	0	1	L	C	5	H	L	A	H		S
Q	4	0	1	L	D	5	H	L	A	H		S
Q	4	0	1	K	D	4	C	L	R	H		S



485 TD

401 LC



401 LD

401 KD

